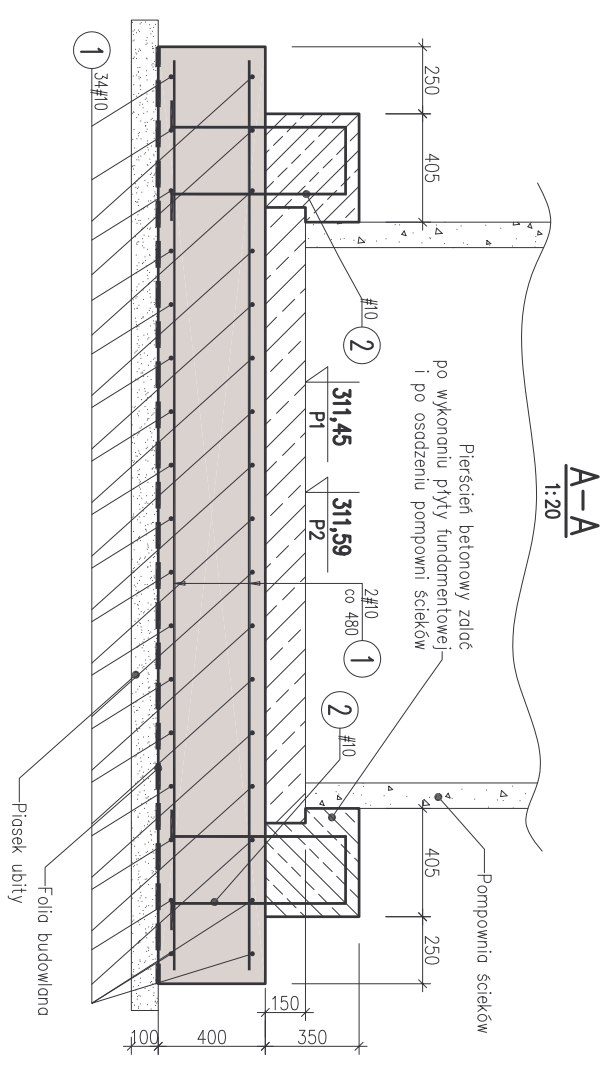
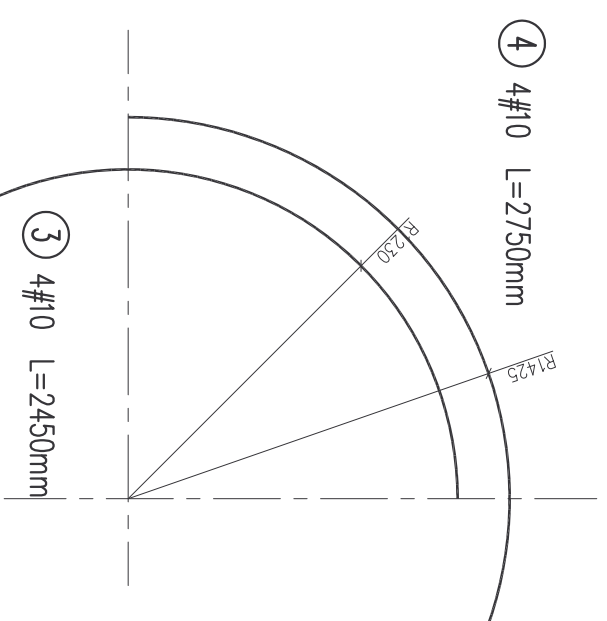
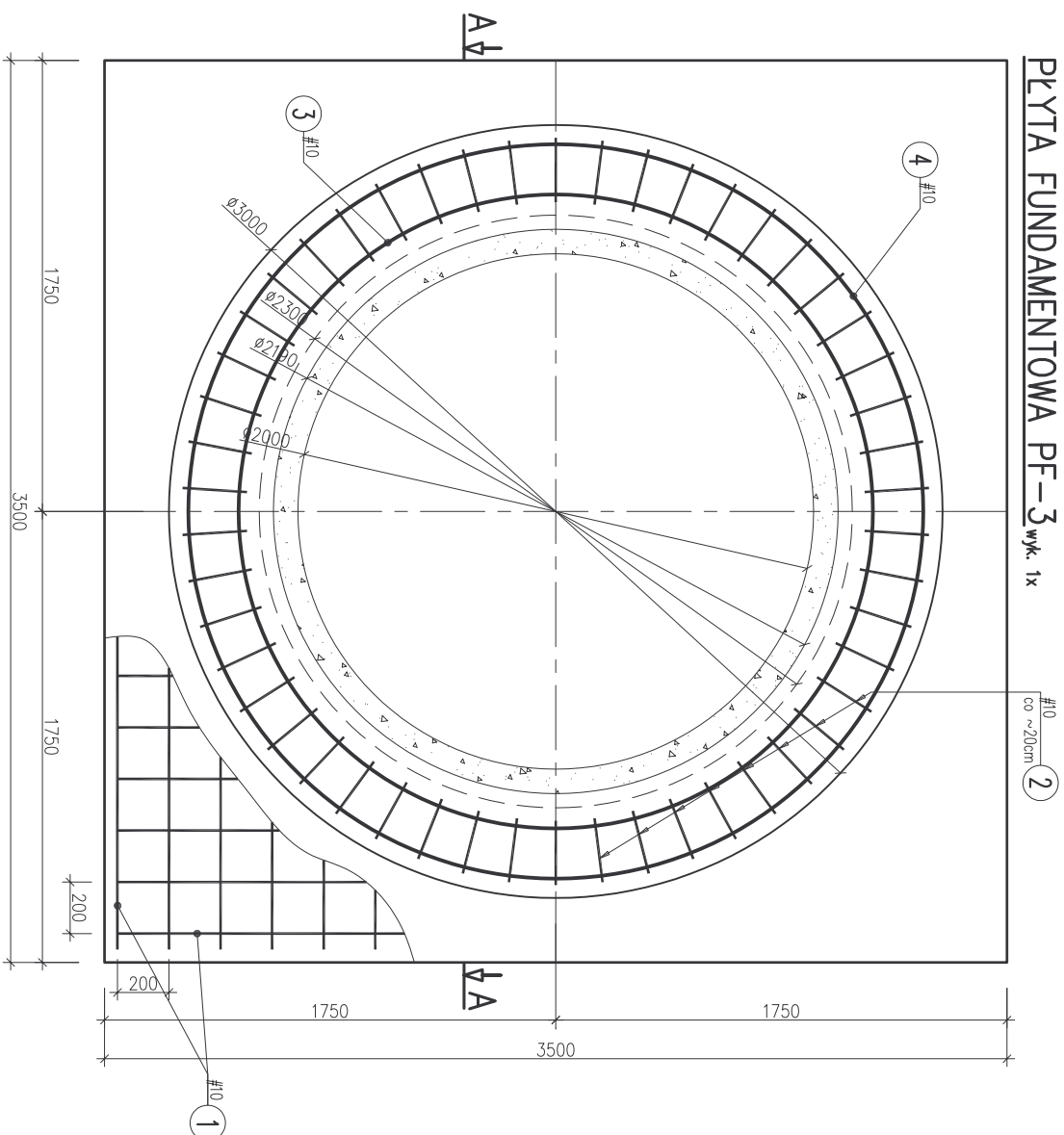
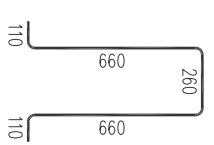


PLYTA FUNDAMENTOWA PF-3 wk. 1x



1 68#10 L=3400mm

2 50#10 L=1800mm



WYKAZ ZBROJENIA

Nr pręta	Średnica [mm]	Liczba	Długość [mm]	Długość [m]	Uwagi
1	#10	68	3400	231,2	
2	#10	50	1800	90,0	
3	#10	4	2450	9,8	
4	#10	4	2750	11,0	
Długość razem					342
Masa jednostkowa [kg/m]					0,617
Masa razem [kg]					211,02
Masa ogólna [kg]					212
Wykonac 2 szt. 2 x 212 = 424 kg					

Beton: B25

Stal zbrojeni: 18G2-b G = 212 kg

Otulina: C+Ac=50cm

Nazwa i adres obiektu Budowa sieci kanalizacji sanitarnej w sołectwach Siemonia, Twardowice, Szczęśków – etap I ^o		Projektant mgr inż. Barbara Porembska upr. bud. nr 82/02		Data 11.2007	
Investor: Gmina Bobrowniki		Wykonawca Ewelina Jopek osobisty projektanta		Data 11.2007	
Tytuł rysunku PROJEKT BUDOWLANO-WYKONAWCZY Bronza drogowa		Sprawdził inż. Stanisław Koperwos upr. bud. nr 223/75		Data 11.2007	
Nazwa i adres obiektu Budowa sieci kanalizacji sanitarnej w sołectwach Siemonia, Twardowice, Szczęśków – etap I ^o		Projektant mgr inż. Barbara Porembska upr. bud. nr 82/02		Data 11.2007	
Investor: Gmina Bobrowniki		Wykonawca Ewelina Jopek osobisty projektanta		Data 11.2007	
Tytuł rysunku PROJEKT BUDOWLANO-WYKONAWCZY Bronza drogowa		Sprawdził inż. Stanisław Koperwos upr. bud. nr 223/75		Data 11.2007	
Nazwa i adres obiektu Budowa sieci kanalizacji sanitarnej w sołectwach Siemonia, Twardowice, Szczęśków – etap I ^o		Projektant mgr inż. Barbara Porembska upr. bud. nr 82/02		Data 11.2007	
Investor: Gmina Bobrowniki		Wykonawca Ewelina Jopek osobisty projektanta		Data 11.2007	
Tytuł rysunku PROJEKT BUDOWLANO-WYKONAWCZY Bronza drogowa		Sprawdził inż. Stanisław Koperwos upr. bud. nr 223/75		Data 11.2007	



energotekhnika
GRUPA POLIMEX-MOSTOSTAL

Rysunek ten jest własnością przedsiębiorstwa ENERGO TECHNIKA - PROJEKTI I NA MIECIE DZIAŁAŁOŚCIAM I NIE MOŻE BYĆ UŻYTY W INNYM CELU BEZ WZGLĘDU NA WYKONANIE PRACY PROJEKTOWEJ